

36 060 845

- piastra di copertura 78 x 78 mm



	Cromato	36 060 845-00
	Platinato spazzolato	36 060 845-06
	Dark Chrome	36 060 845-19
	Nero opaco	36 060 845-33
	Cromo spazzolato	36 060 845-93
	Dark Platinum spazzolato	36 060 845-99

**Prodotti complementari necessari**



**Miscelatore monocomando da incasso -** 35 860 970 90

- Profondità d'incasso max. 95 mm
- profondità d'incasso min. 80 mm

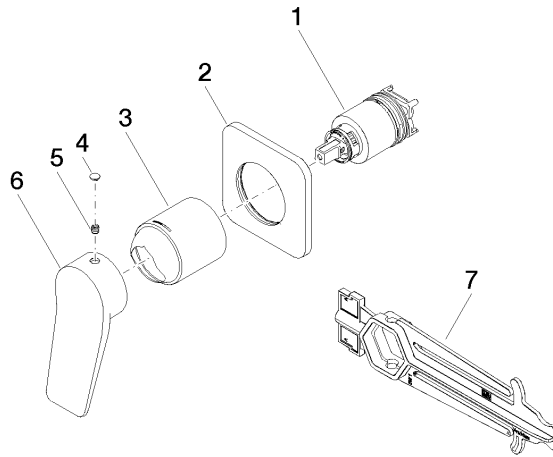


Certificati

---

LGA\_29905.

36 060 845



### Elenco delle parti di ricambio

N.	Codice articolo	Denominazione	Quantità necessaria	Tempo di produzione
1	90 15 05 046 02 90	cartuccia	1	2
2	90 27 84 020 00-00	rosetta	1	10
3	09 11 02 288-00	copertura	1	10
4	90 31 20 087 00-00	tappo	1	10
5	90 31 11 030 00 90	perno	1	2
6	09 20 84 021-00	manopola	1	10
7	90 30 09 064 00 90	chiave	1	2